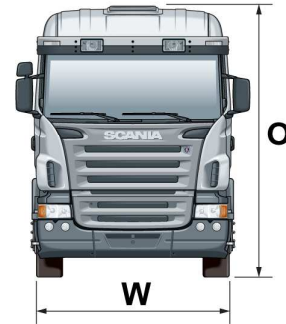
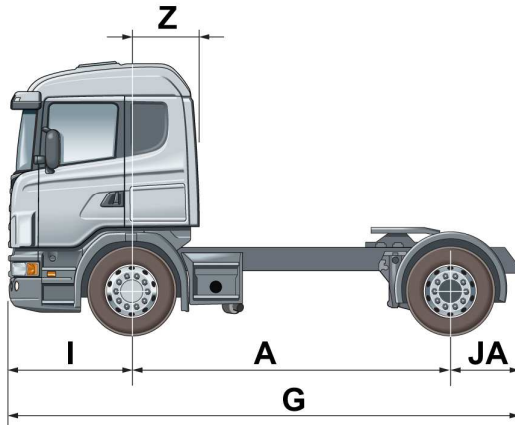




# Especificación del

## G 340 LA4x2

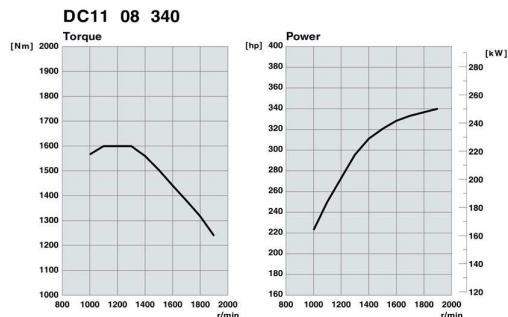


### Distancias generales (mm)

Ancho del Chasis (W)	2600
Voladizo delantero (I)	1455
Altura de la cabina (O)	3270
Largo total del chasis (G)	6120

### Distancias que dependen de la distancia entre ejes

Distancia entre ejes (A)	3550
Voladizo Trasero (JA)	1115



### Motor

Cilindrada (litros)	10.6
Cilindros	6
Máximo torque (Nm)	1600 (at 1100-1300 rpm)
Nivel de Emisión	Euro 3
Potencia del freno motor (KW)	218 (at 2400 rpm)
Potencia máxima (hp)	340 (at 1900 rpm)
Potencia máxima (KW)	254 (at 1900 rpm)

### Caja de Cambio

Marcha hacia atrás	2
Marchas superlentas (Crawler)	2
Tipo	12+2 speed rangesplitter gearbox

## Componentes Principales

-

### Cabina

- CG14
- ▶ CG19N (Altura del techo normal)

### Caja de cambios

- ▶ GRS900
- GRS900R
- GRS890
- GRS890R

### Retarder

- Con
- ▶ Sin

### Opticruise

- Con
- ▶ Sin

### Diferencial

- ▶ R780
- R782

### Relación de diferencial

- 3,42
- 3,08
- 3,80
- ▶ 3,27

### Traba de diferencial

- ▶ Con
- Sin

### Suspensión

- Delantera a elásticos, trasera a aire
- ▶ Delantera y trasera a elásticos

### Suspensión delantera

- Ballesta trapezoidal 7x15 (6.700Kg)
- ▶ Ballesta parabolica 2x32 (7.100Kg/7.500Kg)
- Ballesta parabolica 3x29 (7.500Kg)

### Suspensión Trasera

- ▶ 7x15 + 6x14, Trapezoidal (11.500Kg.)
- not valid

### Frenos

- ▶ A tambor
- A disco

### ABS

- Con
- ▶ Sin
- -

### Control de tracción

- Con
- ▶ Sin
- -

### Distancia entre ejes

- 3300 mm
- ▶ 3550 mm
- 3700 mm
- 3900 mm

### Tanque de combustible lado izquierdo

- 200G acero
- 300G acero
- 200W aluminio
- ▶ 350W aluminio
- 500W aluminio
- Sin

### Tanque de combustible lado derecho

- 200G acero
- 300G acero
- 200W aluminio
- ▶ 350W aluminio
- 500W aluminio
- Sin

## Tren de Fuerza

### Motor

#### Cilindrada del motor

- ▶ 11 litros

#### Nivel de Emisión

- ▶ Euro 3

#### Sistema de Inyección

- ▶ Unidad inyectora PDE

#### Freno motor

- ▶ Automático
- Manual + Automático

#### Control del ventilador

- Electrónico
- ▶ Mecánico

#### Limitador de humo blanco

- ▶ Con
- Sin

#### Toma de aire

- ▶ Frontal
- Alta

#### Limitador de velocidad

- Con
- ▶ Sin

#### Limitación de velocidad

- 80 km/h
- 100 km/h
- ▶ Sin
- 90 km/h

#### Filtro de aire de seguridad

- ▶ Con
- Sin

## Caja de Cambios

#### Enfriador de la caja de cambios

- Con
- ▶ Sin

#### Protección de sobrecarga del embrague

- Con
- ▶ Sin

#### Aviso de sobrecarga del embrague

- Sin
- ▶ Con

## Tomas de Fuerza (PTO)

#### Toma de Fuerza EG (caja de cambios)

- Con
- ▶ Sin

#### Toma de Fuerza EK (embrague)

- ▶ Sin

#### Toma de fuerza

- ▶ Sin

#### Preparación eléctrica para toma de fuerza EG

- ▶ Sin
- 1 conexión

## Ejes y Suspensión

### Suspensión

#### Barra estabilizadora delantera

- ▶ Rigidez normal

#### Barra estabilizadora trasera

- Con
- ▶ Sin

#### Velocidad de ajuste de nivel

- Básico
- Rápido sin tanque de aire extra
- ▶

## Cargas admisibles

#### Capacidad técnica eje delantero

- 7500 kg
- ▶ 7100 kg
- 6700 kg

#### Capacidad técnica eje trasero

- 13000 kg
- ▶ 11500 kg

## Sistemas de frenos

### Freno de servicio

#### Sistema APS (intelligent compressor)

- ▶ Dirección de aire

#### Control de freno

- ▶ Neumático
- Electrónico

#### Ajustador de frenos

- Sin
- ▶ Manual
- Automático

## Freno de estacionamiento y emergencia

#### Freno de estacionamiento en eje delantero

- Sin
- ▶ Con

#### Freno de estacionamiento

- ▶ Sin chequeo de posición

#### Valvula Interlock

- Con
- ▶ Sin

## Freno de remolque

#### Frenos de remolque

- ▶ Con

#### Válvula de control manual de freno de remolque

- ▶ Con

#### Luz de freno en la válvula de control manual

- ▶ Con

## Ruedas y Neumáticos

-

#### Neumáticos - eje delantero

- ▶ Bridgestone 295/80 152M R227
- 295/80 Goodyear G665
- 295/80 Michelin XZE2+
- 295/80 Goodyear G658

# G 340 LA4x2

## Neumáticos - eje de tracción

- ▶ 295/80 Bridgestone M729
- 295/80 152L G324
- 295/80 Michelin XZE2+
- 295/80 Michelin XDE2+
- 295/80 Goodyear G667
- 295/80 Goodyear G658
- 295/80 Bridgestone M749
- 295/80 Goodyear G665

## Neumáticos - 2do eje trasero (Tractor o Apoyo)

- ▶ sin

## Llantas - eje delantero

- ▶ 8.25x22.5" Acero
- 8.25x22.5" Aluminio
- 8.25x22.5" Aluminio pulido
- 9.00x22.5" Acero
- 9.00x22.5" Aluminio
- 9.00x22.5" Aluminio Pulido
- 8.25-22.5" Aluminio Alcoa Dura Bright
- 9.00-22.5" Aluminio Alcoa Dura Bright

## Llantas - eje de tracción

- ▶ 8.25x22.5" Acero
- 8.25x22.5" Aluminio
- 8.25x22.5" Aluminio Pulido
- 9.00x22.5" Acero
- 9.00x22.5" Aluminio
- 9.00x22.5" Aluminio Pulido
- 8.25-22.5" Aluminio Alcoa Dura Bright
- 9.00-22.5" Aluminio Alcoa Dura Bright

## Llantas - eje trasero

- ▶ Sin

## Llantas - repuesto

- ▶ 8.25x22.5" Acero
- 8.25x22.5" Aluminio
- 8.25x22.5" Aluminio Pulido
- 9.00x22.5" Acero
- 9.00x22.5" Aluminio
- 9.00x22.5" Aluminio Pulido
- 8.25-22.5" Aluminio Alcoa Dura Bright
- 9.00-22.5" Aluminio Alcoa Dura Bright

## Chasis

### Dirección

#### Posición del volante

- ▶ Izquierda

#### Sistema de dirección

- ▶ 1 circuito

### Tanques de Combustible

#### Posición del tanque de combustible

- ▶ Normal

#### Tapa del tanque de combustible

- ▶ Con llave

#### Calentador de combustible

- Con
- ▶ Sin

#### Filtro adicional de combustible separador del agua

- ▶ Con
- Con calentador

## Guardabarros

#### Guardabarro delantero

- ▶ En dos piezas

#### Guardabarro delantero

- ▶ Con
- Sin

#### Guardabarro trasero

- ▶ Con

#### Posición del guardabarro trasero

- ▶ Normal
- Alto

#### Modelo de Guardabarro Trasero

- Tapa baja
- Tapa media
- Sin tapa
- ▶ Una pieza

#### Supresor de niebla

- Con
- ▶ Sin

## Sistema eléctrico

#### Baterías

- ▶ 140 Ah
- 180 Ah

#### Corte de batería

- Doble acción en la cabina
- ▶ Doble acción en lado izquierdo
- Doble acción en lado izquierdo + doble acción en la cabina
- Sin

#### Alternador

- ▶ 80 A
- 100 A

## Adaptación tractor

#### Quinta rueda

- JOST 150mm (2")
- ▶ JOST 185mm (2")
- JOST 250mm (2")
- HOLLAND 178mm (2")

#### Posición de la quinta rueda

- 210 mm
- 260 mm
- ▶ 310 mm
- 360 mm
- 410 mm
- 460 mm
- 510 mm
- 560 mm
- 610 mm
- 660 mm
- 710 mm
- 760 mm

#### Chapa de montaje de la quinta rueda

- Con 22 mm valor D max 152kN
- ▶ Con 40 mm valor D max 152kN
- Con 40 mm valor D max 152kN HD

#### Soporte quinta rueda

- ▶ Agujereado

#### Luz de 5ª rueda

- ▶ Blanca
- Amarilla
- Sin

#### Plataforma de chasis

- ▶ Simple
- Doble

## Diversos

#### Salida del escape

- Vertical
- ▶ Izquierda

#### Gato

- ▶ Con

#### Faro trasero

- ▶ Compacto 7 camaras

## Equipamiento exterior de la cabina

### Colores

#### Color de la cabina

- Rojo Fuego
- Azul Celeste
- ▶ Blanco Polar Akzo 17605
- Negro Cadillac
- Azul Baltico
- Naranja Boreal
- --

#### Color de la cabina

- ▶ -
- Verde Juniper
- --
- Plata Alaska

#### Color de la cabina

- ▶ -
- Rojo Chilli
- Amarillo Canario
- Amarillo Savanna
- Naranja Ambar
- Rojo Cereza
- Rojo Merlot
- Verde Cipreste
- Azul Mediterraneo
- Azul Pacifico
- Red Mandarin
- Blue Oyster
- 1882TA

## Vidrios y espejos

#### Parabrisas

- ▶ Tonalizado

#### Levantavidrios

- ▶ Eléctrico ambos lados
- Eléctrico lado pasajero
- Mecánico

#### Tipo de retrovisores

- ▶ Normal
- Robusto

#### Tipo de retrovisor del conductor

- ▶ Plano
- Esféricos

#### Tipo de retrovisor del pasajero

- Plano
- ▶ Esferico

#### Espejo angular

- ▶ Lado del pasajero
- Sin
- Ambos lados

#### Espejo lateral superior

- ▶ Con

#### Accionamiento eléctrico de espejos

- Lado del pasajero
- ▶ Ambas puertas
- Sin

#### Retrovisor termico

- ▶ Con
- Sin

## Iluminación

### Tipo de Lámpara

- ▶ H4
- Xenon

### Protección de los faros delanteros

- Con
- ▶ Sin

### Iluminación interior

- Básica
- ▶ Exclusiva
- Luz de conducción nocturna

### Lámpara de lectura sobre litera

- ▶ Lado derecho

### Luz de marcha atrás

- ▶ Con

### Alarma de marcha atrás

- Con
- ▶ Sin

### Lámpara frontal de marcación externa

- ▶ Blanca
- Ambar

### Lámpara de identificación

- Ambar
- Sin
- ▶ Blanca

### Luz largo alcance en paragolpe

- ▶ Con
- Sin
- prepared

### Luz antiniebla en paragolpe

- ▶ Con
- Sin
- Preparado

## Equipamiento adicional

### Altura del techo de cabina

- Bajo
- ▶ Normal

### Suspensión de la Cabina

- ▶ Neumática en cuatro puntos
- Mecánica en cuatro puntos

### Cierre centralizado de puertas

- ▶ Con
- Sin

### Paragolpe de Acero

- Con
- ▶ Sin

### Bocina

- ▶ Neumática en paragolpe

### Bocina neumática en el techo

- Con
- ▶ Sin

### Riel de techo

- Con
- ▶ Sin

### Deflector de aire

- Adaptación tractora
- ▶ Sin
- Adaptación tractora baja

### Traba de parrilla delantera

- ▶ Con
- Sin

## Equipamiento Interior de la Cabina

### Asientos

#### Asiento del conductor

- ▶ Medio

#### Asiento del pasajero

- Medio
- ▶ Asiento rebatible
- Básico

#### Tapizado asiento del conductor

- Textil
- ▶ Pana

#### Tapizado asiento del pasajero

- Textil
- ▶ Pana
- Vinílico

#### Litera

- ▶ C baja
- Dos Literas

## Sistema de Climatización

### Control de climatización

- ▶ Manual
- Automático

### Aire acondicionado

- ▶ Con
- Sin

## Instrumentos y controles

### Panel de Instrumentos

- Básico km/h
- ▶ km/h con trip computer

### Tablero

- ▶ Curvo largo
- Curvo corto

### Radio

- ▶ Preparación (12V)
- Sin

### Tacógrafo

- ▶ 7-días
- 1-día

### Volante ajustable

- Sin
- ▶ Con

### Control de Crucero

- ▶ En volante de dirección

### Palanca de cambios retráctil

- ▶ Con
- Sin

## Equipamiento adicional

### Enchufe 12V, panel de instrumentos

- ▶ Con

### Paneles de puerta

- Vinílico
- ▶ Textil

### Paneles de paredes

- c vinyl
- ▶ c textile

### Cortina de ventanilla trasera

- ▶ Sin

### Cortinas para parabrisas y puertas

- ▶ Con
- Sin

### Compartimiento trasero

- Sin
- ▶ Con cajón
- Refrigerador
- Abierto

### Escotilla del techo

- ▶ Manual
- Eléctrica

### Parasol lateral interno

- ▶ Lado conductor